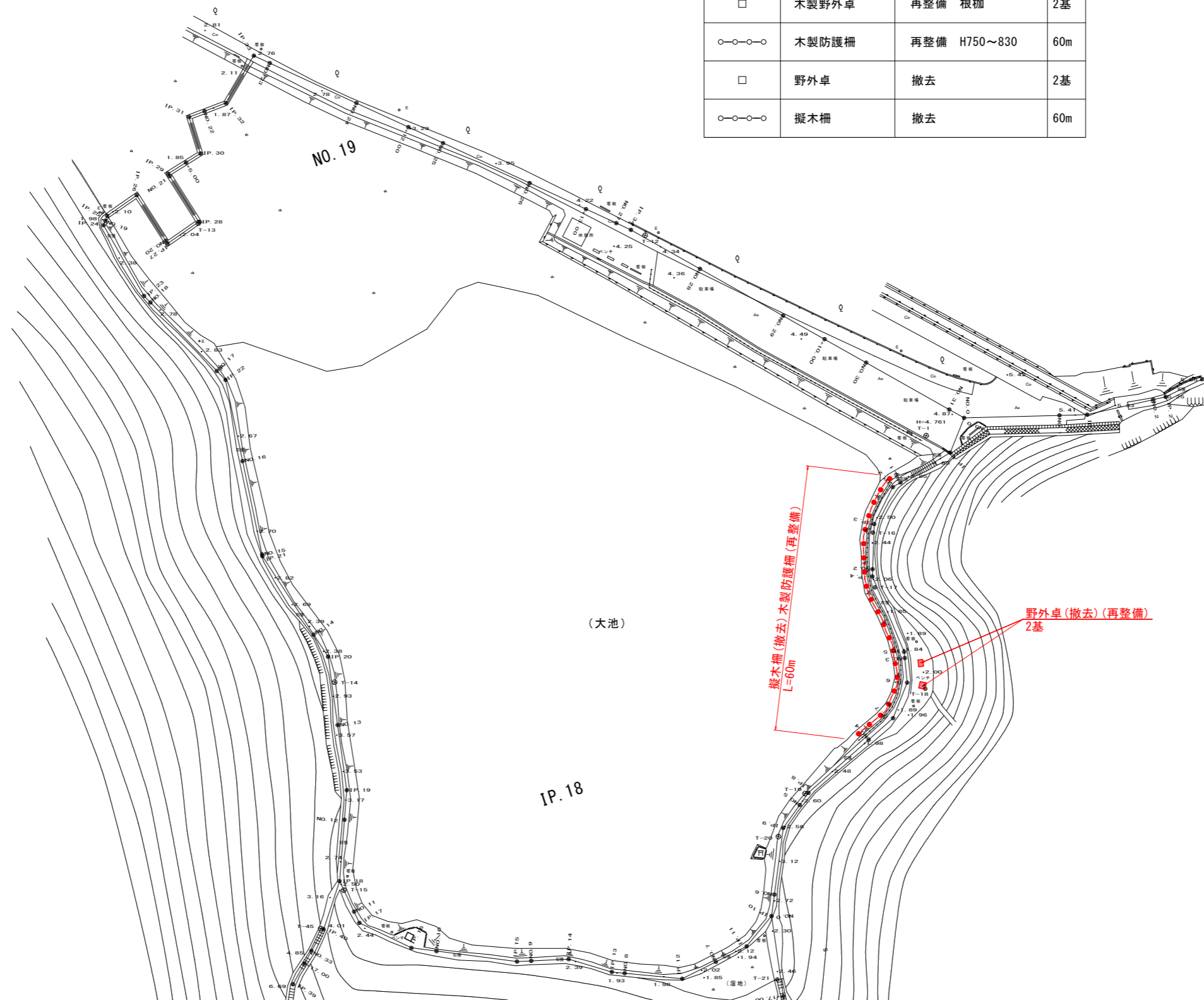
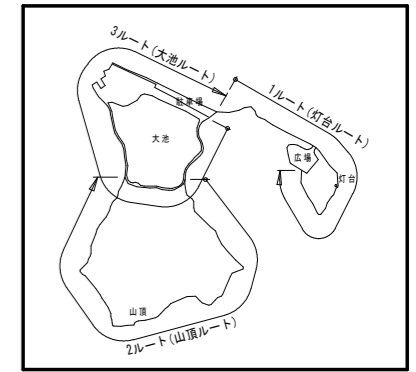


大池ルート再整備 平面図

S:1:500

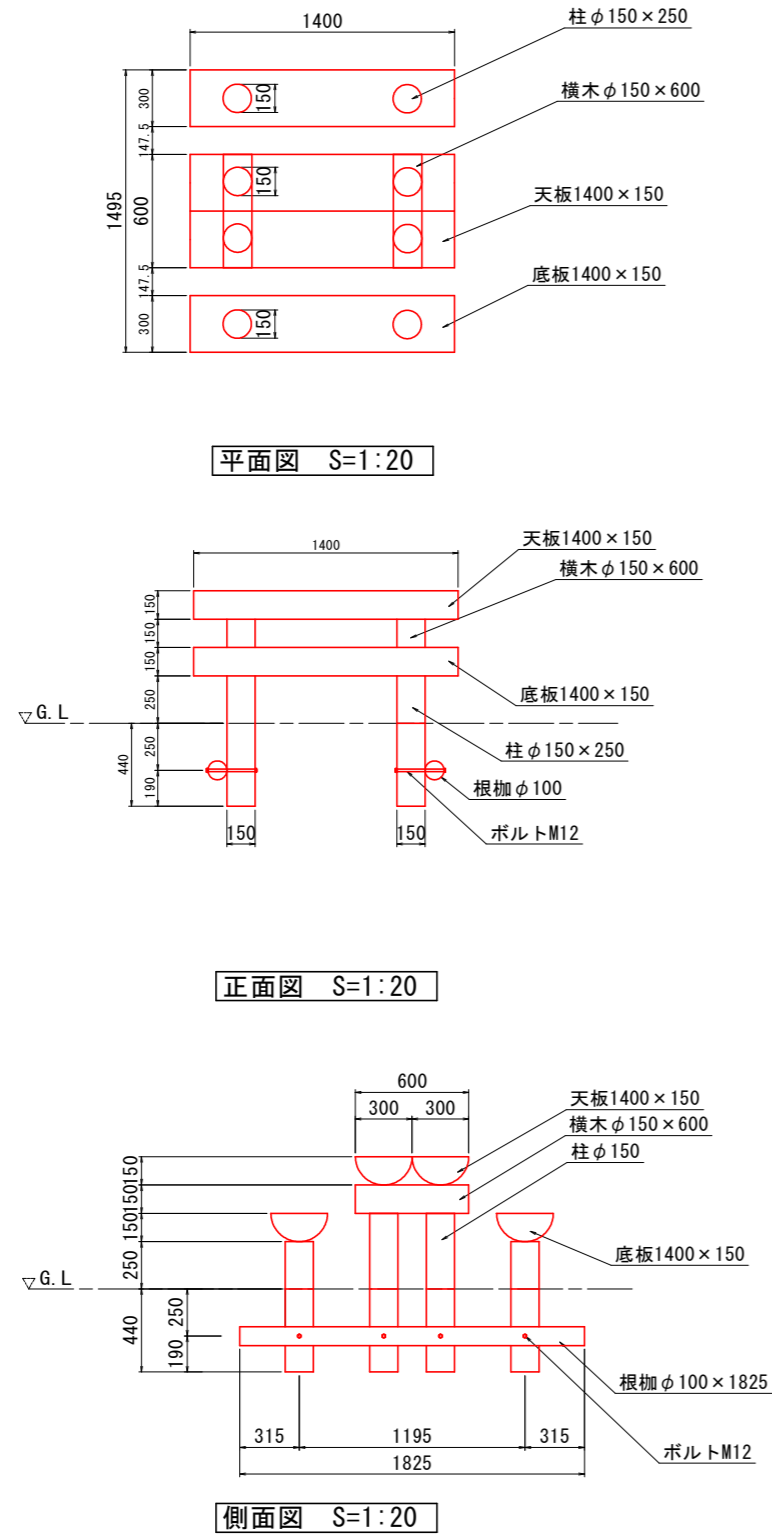
数量表

凡例	名称	種別・規格	数量
□	木製野外卓	再整備 根枷	2基
○—○—○	木製防護柵	再整備 H750~830	60m
□	野外卓	撤去	2基
○—○—○	擬木柵	撤去	60m

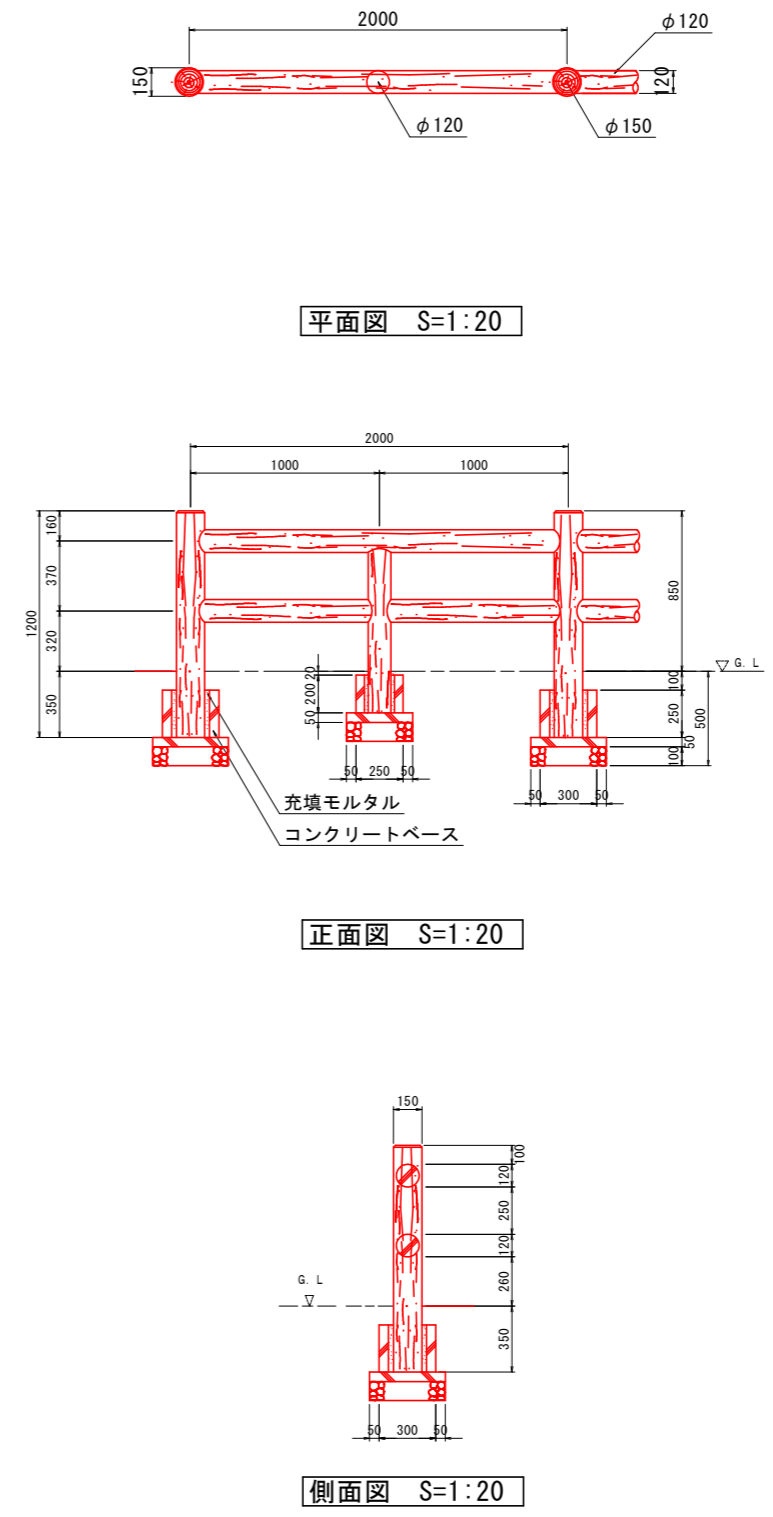


工事名	R1環首 蒲生田園地 阿南・椿 遊歩道再整備工事		
路線名等	室戸阿南海岸国定公園		
工事箇所	阿南市椿町蒲生田		
図面名	大池ルート再整備平面図		
縮尺	1:500	図面番号	1 / 4
会社名			
事業者名	徳島県民環境部環境首都課		

野外卓(撤去) 参考図

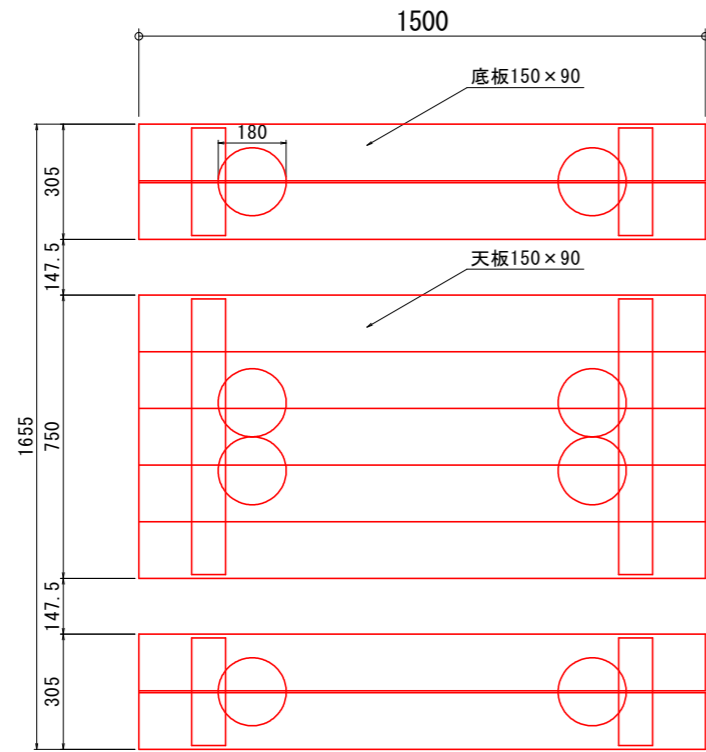


擬木柵(撤去) 参考図

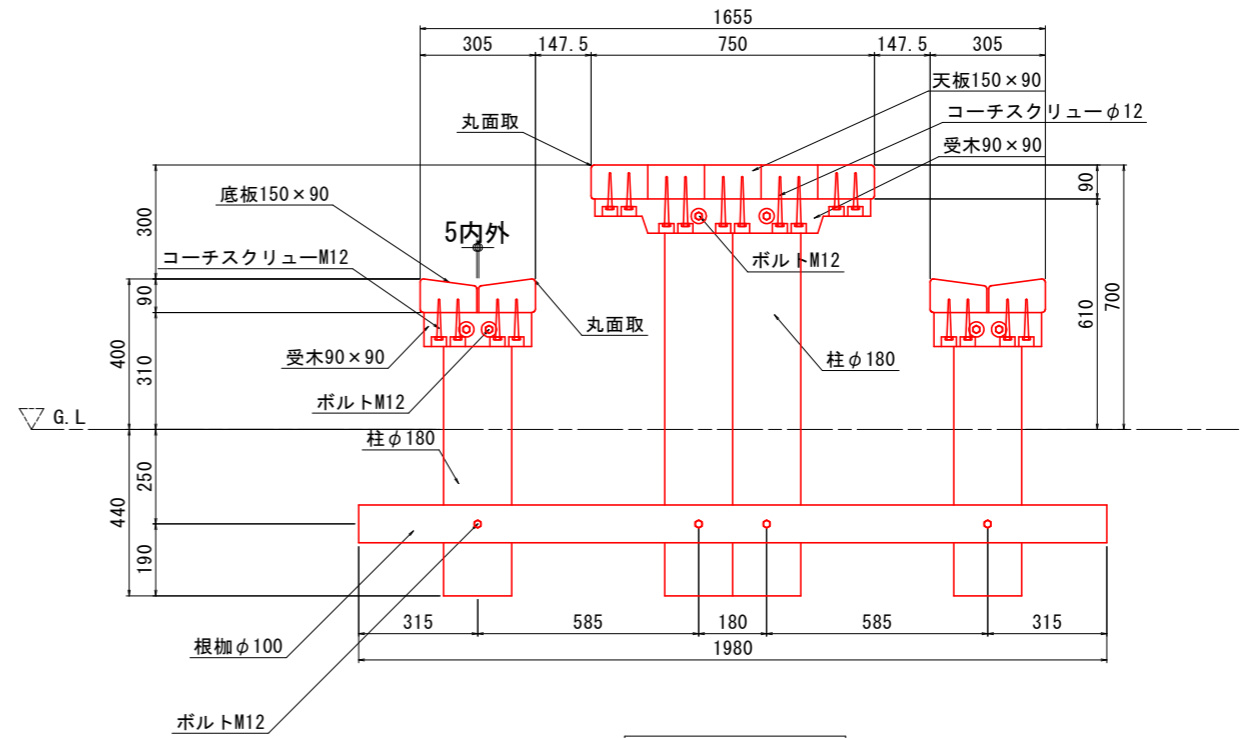


工事名	R1環首 蒲生田園地 阿南・椿 遊歩道再整備工事		
路線名等	室戸阿南海岸国定公園		
工事箇所	阿南市椿町蒲生田		
図面名	野外卓・擬木柵 参考図(撤去)		
縮尺	1:20	図面番号	2 / 4
会社名			
事業者名	徳島県民環境部環境首都課		

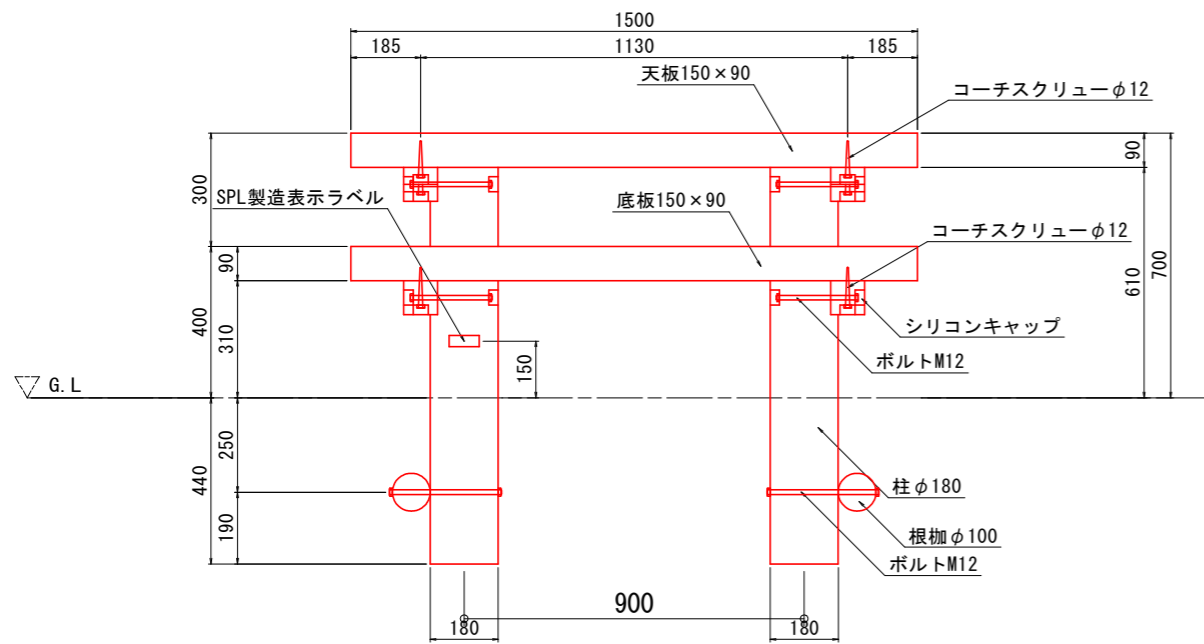
木製野外卓(根柵) 詳細図



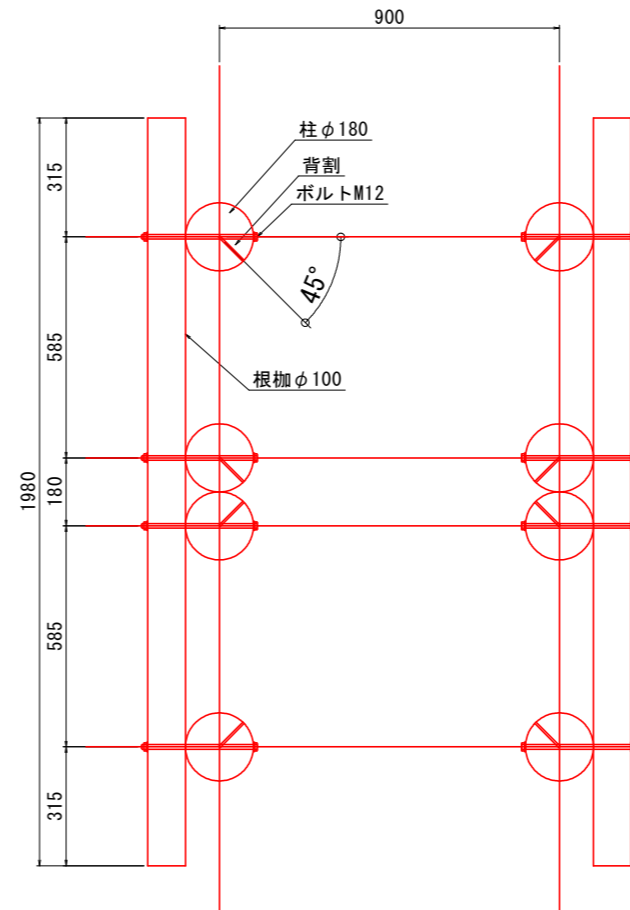
平面図 S=1:10



側面図 S=1:10



正面図 S=1:10



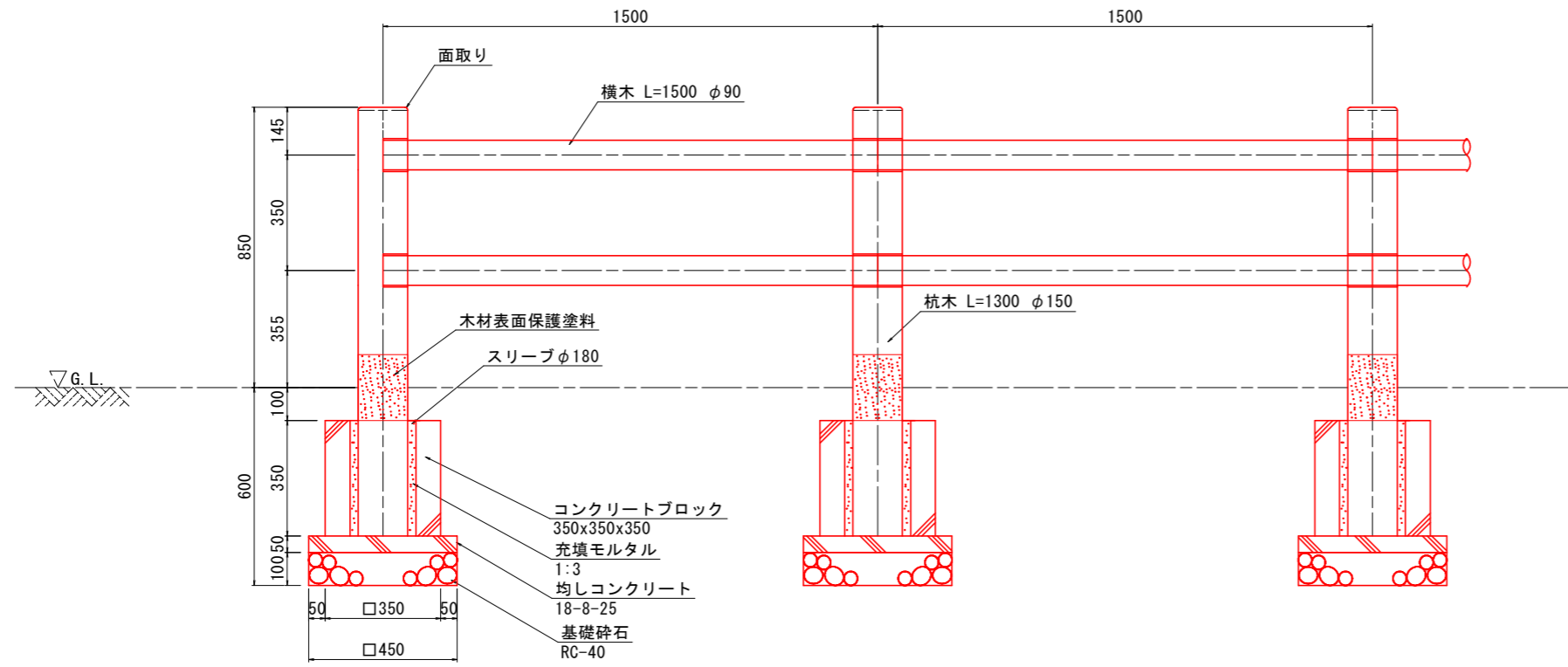
根柵伏図 S=1:10

特記事項

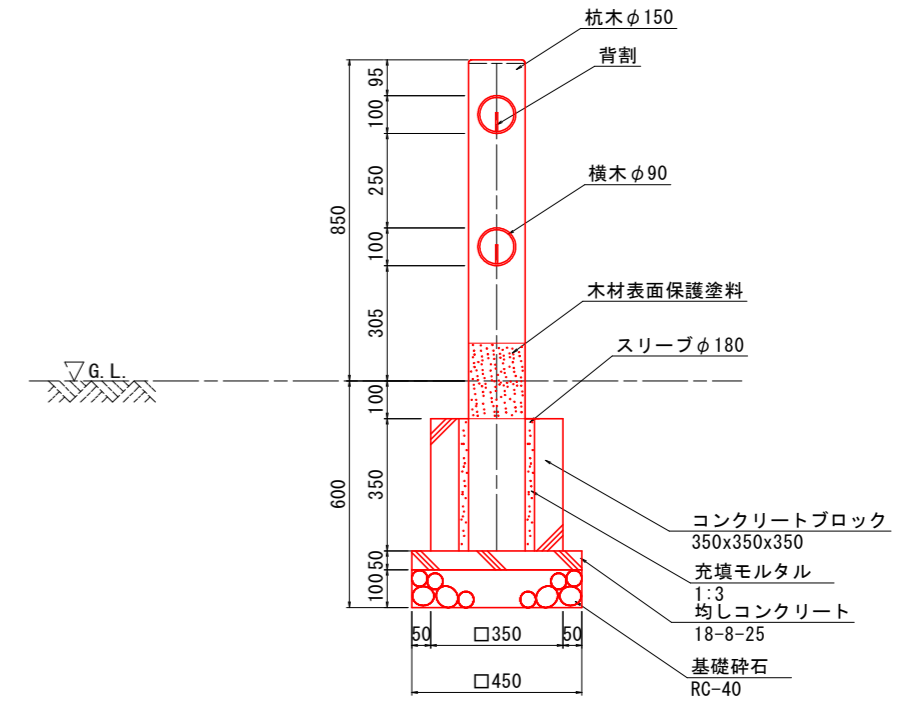
木材	木材は国産杉1等材(角材はプレーナー加工、丸材はロータリー加工)を使用する。 木材は薬剤注入に適するように天然、又は人工乾燥処理を行う。 木材は全て加工後、木材保存剤を加圧注入処理する。 加圧注入方法はJIS A 9002Iによる。 本製品はA0認証取得工場にて製作するものとする。 木材の見え掛り部は面取を行なう。 柱・天板および座板は背割を行なう。深さは、木材の1/2までとする。 木材の見え掛り部は木材表面保護塗料塗装とする。 塗装色は、メープルとする。 柱の地際部は上下10cmの範囲に木材保存剤塗布とする。
ボルト類	ボルト・コーチスクリューは、溶融亜鉛めっきとする。
座堀	見え掛り(木材表面)のボルト、コーチスクリューは図示無き限り座堀内に納める。 見え掛りの座堀は、シリコンキャップをつける。(下方向からを除く)
製品保証は2年、木部の腐朽に関しては5年の保証とする。	
本製品は(一社)日本公園施設業協会の総合賠償責任保険加入品とする。	
本製品は(一社)日本公園施設業協会のSP表示認定企業にて製作する。	
SPL製造表示ラベルの表示を行う。	
設計条件や商品改良によって図面を変更する場合があります。	

工事名	R1環首 蒲生田園地 阿南・椿 遊歩道再整備工事
路線名等	室戸阿南海岸国定公園
工事箇所	阿南市椿町蒲生田
図面名	詳細図(再整備) 木製野外卓(根柵)
縮尺	1:10
図面番号	3 / 4
会社名	
事業者名	徳島県民環境部環境首都課

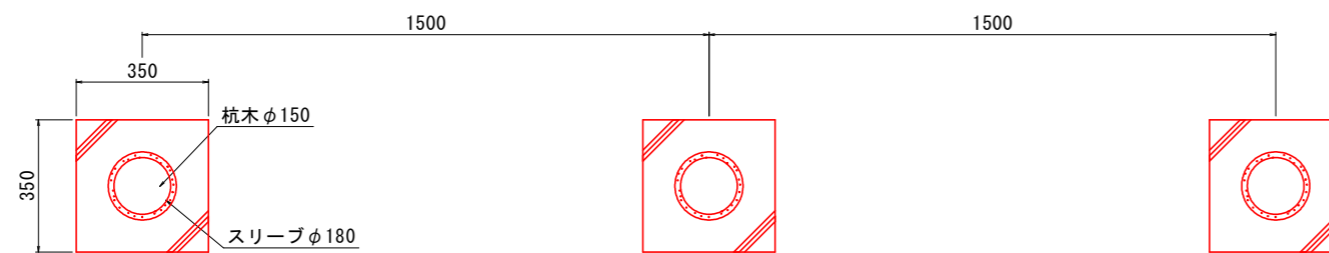
木製防護柵(貫通) 詳細図



正面図 S=1:10



側面図 S=1:10



基礎伏図 S=1:10

特記事項

木材	使用する木材は、杉等材(徳島県産材)とする。
	木材加工は、(角材は、プレーナー加工ーモルダ加工、丸太材は、ロータリー加工)を標準とする。
	加圧注入式木材保護剤は、ACQ(マイトレックACQ)、またはCUAZ(タナリスCY)とする。
	保存処理の性能区分と処理基準(吸収量)は、JAS(保存処理)K4、またはAQ(屋外製品部材保存処理)1種とする。
	加圧注入法は、JIS A 9002による。
	現場加工は原則禁止とする。やむを得ない場合は監督職員の指示による。
	木材は薬剤注入に適するように天然、又は人工乾燥処理を行う。
	木材は全て加工後に、木材保存剤を加圧注入する。
	木材の見え掛り部は面取りを行う。
	柱、横木は、木材保存剤加圧注入前に、背割りを行うこととし、深さは木材径の1/2までとする。
	柱の地祭部は、上下10cmの範囲に木材表面保護塗料を塗布する。

工事名	R1環首 蒲生田園地 阿南・椿 遊歩道再整備工事
路線名等	室戸阿南海岸国定公園
工事箇所	阿南市椿町蒲生田
図面名	詳細図(再整備) 木製防護柵(貫通)
縮尺	1:10
図面番号	4 / 4
会社名	
事業者名	徳島県民環境部環境首都課